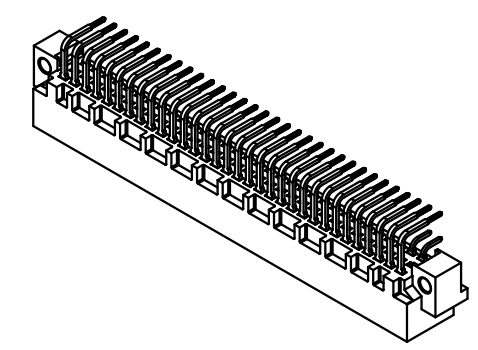
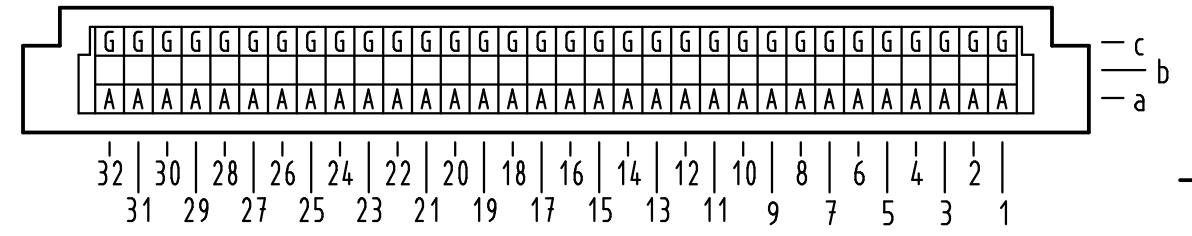
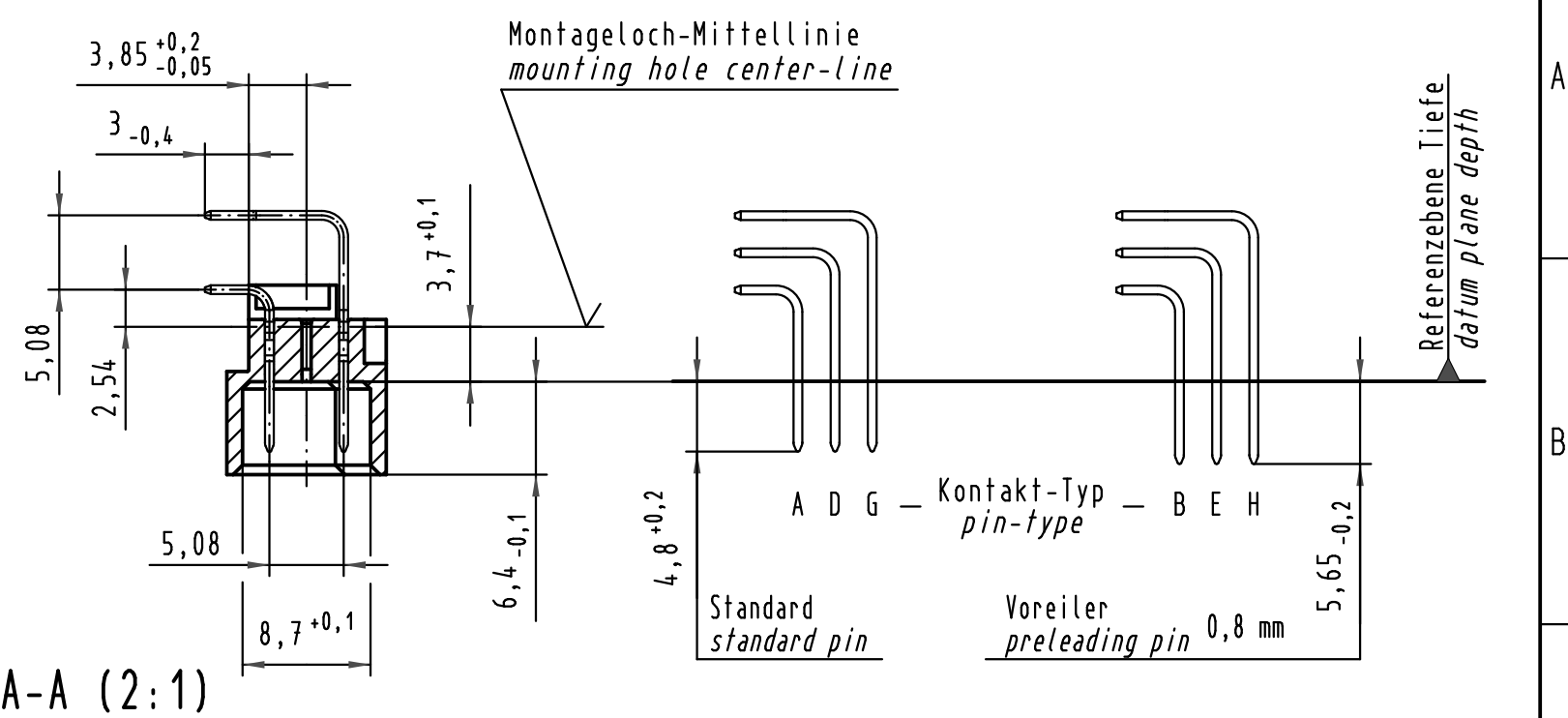
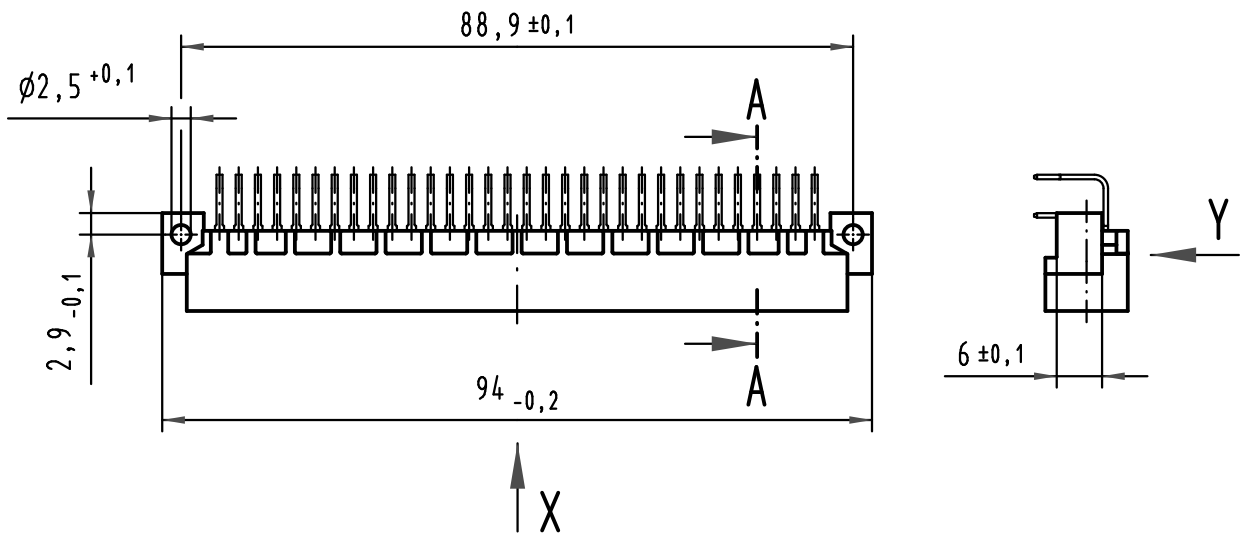
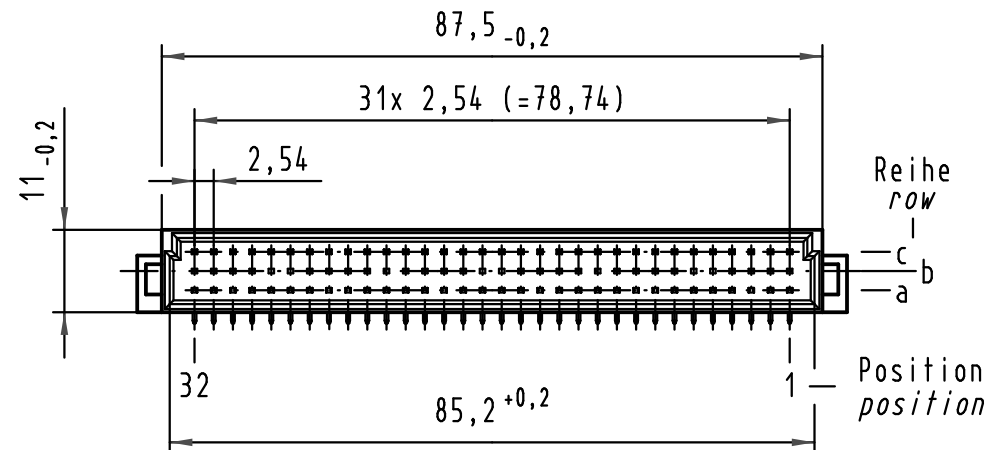
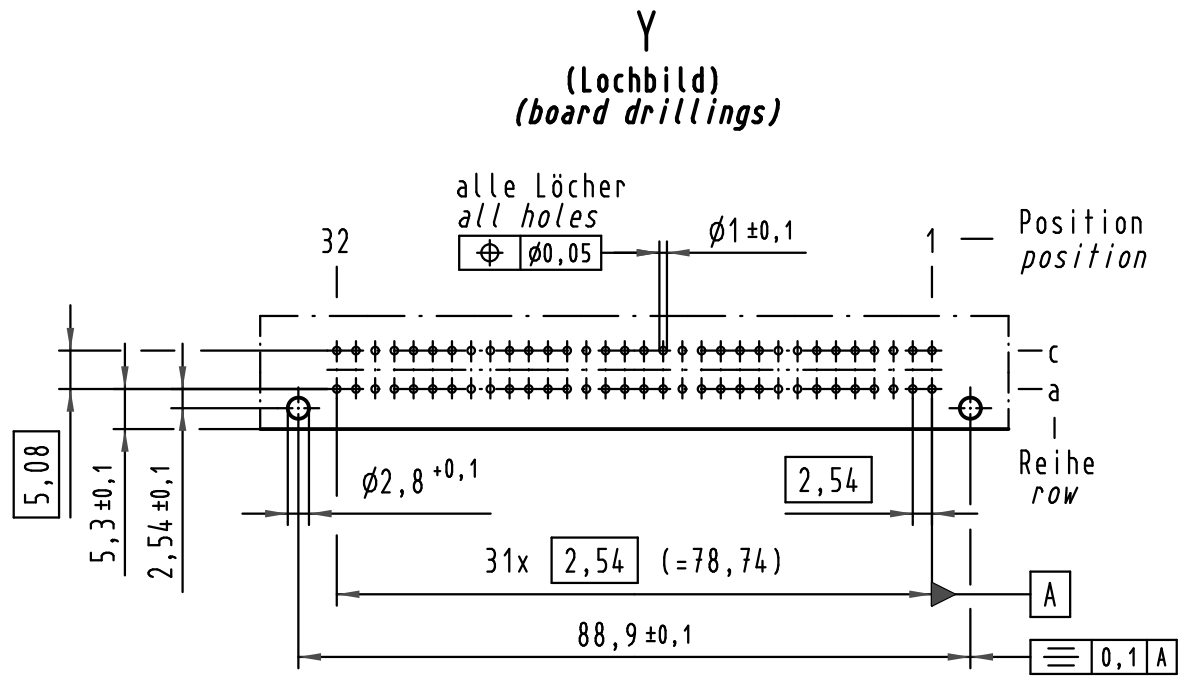


Alle Rechte vorbehalten/ All rights reserved



① weitere Informationen siehe: DS 09 03 120 02 01  
further information see: DS 09 03 120 02 01

09 03 164 7921	3
09 03 164 6921	2
09 03 164 2921	1
Bestell-Nr. part-no.	Anforderungsstufe performance level ①

All Dimensions in mm Original Size DIN A 3			Techn. Character.		
Mod.	Dat.	Name		Dat.	Name
36054	11.06.10	Hage.	Detail.	15.05.00	Rie.
36042	21.05.10	Hage.	Insp.	15.05.00	Pa.
35345	15.10.08	Hage.	Stand.		
34650	12.10.07	Hage.			
27477					
			HARTING Electronics GmbH & Co. KG D-32339 ESPELKAMP		

Nicht tolerierte Maße/Free size tolerances IEC 60603-2	
Baupform C Messerleiste Einlötl, 64 pol. type C male connector solder, 64 pol.	
TB 09 03 164 x921	Blatt/page
Sub.	

